

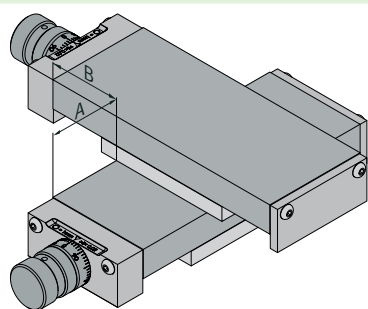
Montagevarianten für Kreuztische
Types of mounting for cross tables

Schwabenschwanz-Schlitten und Rollen-Schlitten können zu Kreuztischen montiert werden. Für die Montage von Kreuztischen benötigen wir folgende Informationen:

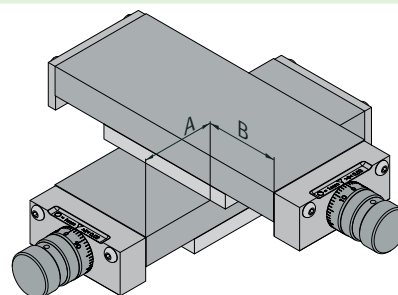
- Typ unterer Schlitten (z.B. RMGN 100 0310 0100),
- Typ oberer Schlitten (z.B. RMGN 100 0135 0025),
- Montageart (rechts oder links / umgekehrt oder normal).
- Bei außermittiger Montage benötigen wir zusätzlich die Maße A und B.

Dovetail slides and the Roller slides can be assembled to cross tables. For the assembly of cross tables we need the following informations:

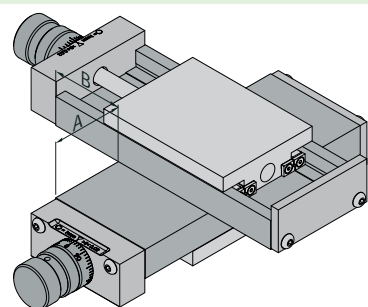
- type of lower slide (e.g. RMGN 100 0310 0100),
- type of upper slide (e.g. RMGN 100 0135 0025),
- type of assembly required (to the right or to the left / reversed or normal).
- In case of an assembly off-centre, we'd also need sizes A and B.



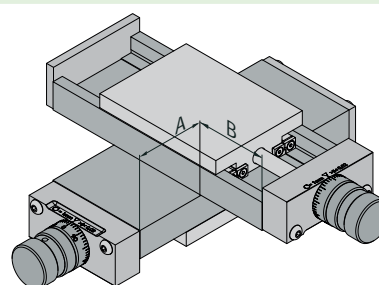
Typ KTNN links | Type KTNN left



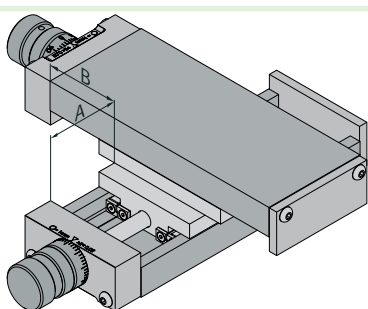
Typ KTNN rechts | Type KTNN right



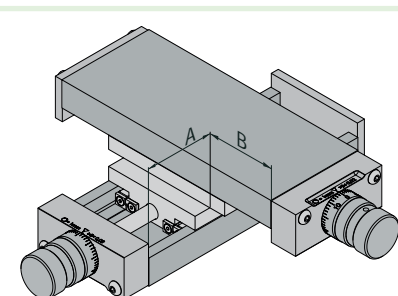
Typ KTNU links | Type KTNU left



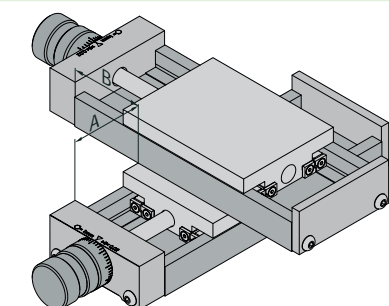
Typ KTNU rechts | Type KTNU right



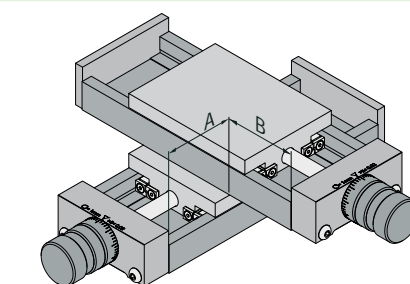
Typ KTUN links | Type KTUN left



Typ KTUN rechts | Type KTUN right



Typ KTUU links | Type KTUU left



Typ KTUU rechts | Type KTUU right