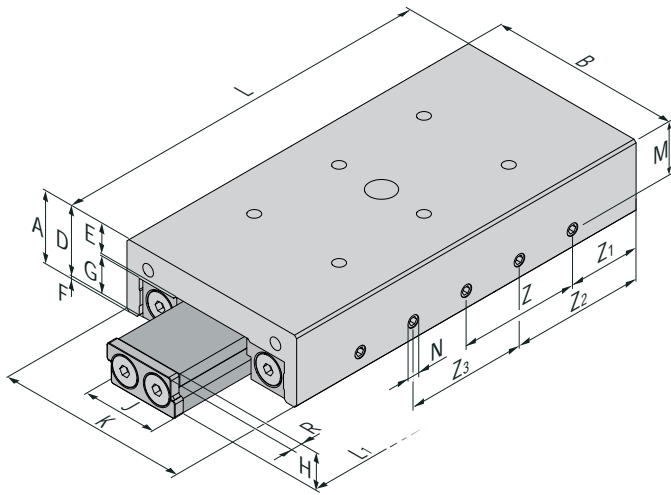


Miniatur-Rollen-Schlitten: Bauart MOAN
Miniature roller slides: Construction type MOAN



MOAN

Die Miniatur-Rollen-Schlitten **MOAN** sind Rollenschlitten in offener Bauform. Alle Schlitten der Baureihe MOAN sind mit einem Standardbohrbild ausgestattet. Das Außenteil ist aus Aluminium gefertigt, das Innenteil aus gehärtetem Stahl.

*The miniature roller slides of the **MOAN** line are roller slides in open construction type. All slides of the MOAN line are furnished with a standard drilling plan. The exterior part is made of aluminium, the interior part is made of hardened steel.*

Allgemeine Maße für alle Baureihen
General dimension for all construction lines

Größe Size	B	A	D	E	F	G	H	J	K	M	N	d
030	12	11,7	5,3	0,3	6	6,3	10,0	23,0	8,7	M3	2	
040	15	14,7	6,3	0,3	8	8,3	14,4	33,8	10,7	M3	3	
060	17	16,7	8,3	0,3	8	8,3	30,6	50,0	12,7	M3	3	

Größe Size	Länge Length	normaler Hub standard stroke	langer Hub long stroke	Innenteil Interior part	Z	Z1	Z2	Z3	R	Gewicht Weight
B	L	C	C	L1	Z	Z1	Z2	Z3	R	kg
030	35	12	20	30	15x1	10	---	---	2,5	0,06
030	50	18	34	45	15x2	10	---	---	2,5	0,08
030	65	24	48	60	15x3	10	17,5	15x2	2,5	0,10
030	80	30	64	75	15x4	10	---	---	2,5	0,13
030	95	40	84	90	15x5	10	---	---	2,5	0,15
030	110	50	98	105	15x6	10	32,5	15x3	2,5	0,18
030	125	60	120	120	15x7	10	32,5	15x4	2,5	0,20
040	55	20	40	50	25x1	15	---	---	2,5	0,14
040	80	30	60	75	25x2	15	27,5	25x1	2,5	0,20
040	105	40	80	100	25x3	15	27,5	25x2	2,5	0,27
040	130	50	100	125	25x4	15	---	---	2,5	0,34
040	155	60	120	150	25x5	15	---	---	2,5	0,41
060	55	20	30	50	25x1	15	---	---	2,5	0,66
060	80	30	60	75	25x2	15	---	---	2,5	0,80
060	105	40	80	100	25x3	15	27,5	25x2	2,5	0,93
060	130	50	100	125	25x4	15	---	---	2,5	1,07
060	155	60	120	150	25x5	15	---	---	2,5	1,20
060	180	80	140	175	25x6	15	52,5	25x3	2,5	1,33
060	205	100	160	200	25x7	15	52,5	25x4	2,5	1,47

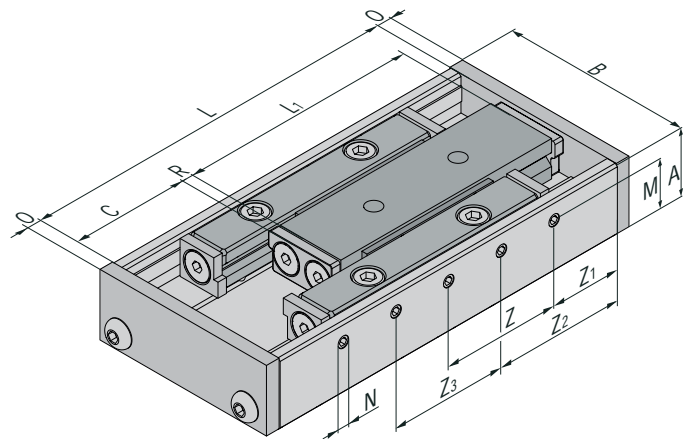
Miniatur-Rollen-Schlitten: Bauart MEAN
Miniature roller slides: Construction type MEAN



MEAN

Die Miniatur-Rollen-Schlitten **MEAN** sind Rollenschlitten mit Endplatten. Alle Schlitten der Baureihe MEAN sind mit einem Standardbohrbild ausgestattet.
Das Außenteil ist aus Aluminium gefertigt, das Innenteil aus gehärtetem Stahl.

*The miniature roller slides of the **MEAN** line are roller slides with end plates. All slides of the MEAN line are furnished with a standard drilling plan.
The exterior part is made of aluminium, the interior part is made of hardened steel.*

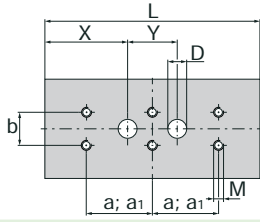


Allgemeine Maße für alle Baureihen
General dimension for all construction lines

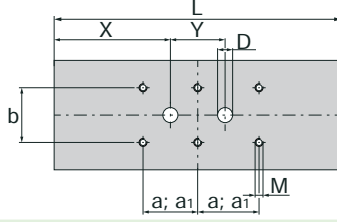
Größe Size	B	A	D	E	F	G	H	J	K	M	N	d
030	12	11,7	5,3	0,3	6	6,3	10,0	23,0	8,7	M3	2	
040	15	14,7	6,3	0,3	8	8,3	14,4	33,8	10,7	M3	3	
060	17	16,7	8,3	0,3	8	8,3	30,6	50,0	12,7	M3	3	

Größe Size	Länge Length	Hub Stroke	Innenteil Interior part								Gewicht Weight
B	L	C	L1	O	Z	Z1	Z2	Z3	R	kg	
030	65	15	45	3	15x3	10	17,5	15x2	2,5	0,07	
030	80	30	45	3	15x4	10	---	---	2,5	0,08	
030	110	45	60	3	15x6	10	32,5	15x3	2,5	0,10	
030	125	45	75	3	15x7	10	32,5	15x4	2,5	0,13	
040	80	25	50	3	25x2	15	27,5	25x1	2,5	0,13	
040	105	25	75	3	25x3	15	27,5	25x2	2,5	0,18	
040	130	50	75	3	25x4	15	---	---	2,5	0,21	
040	155	50	100	3	25x5	15	---	---	2,5	0,25	
060	105	25	75	3	25x3	15	27,5	25x2	2,5	0,33	
060	130	50	75	3	25x4	15	---	---	2,5	0,37	
060	155	50	100	3	25x5	15	---	---	2,5	0,46	
060	180	50	125	3	25x6	15	52,5	25x3	2,5	0,55	
060	180	75	100	3	25x6	15	52,5	25x3	2,5	0,50	
060	205	75	125	3	25x7	15	52,5	25x4	2,5	0,59	

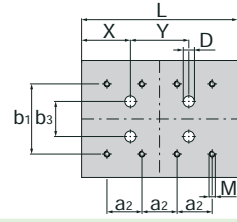
Standardbohrbild im Außenteil
Standard drilling plans in the exterior part



030



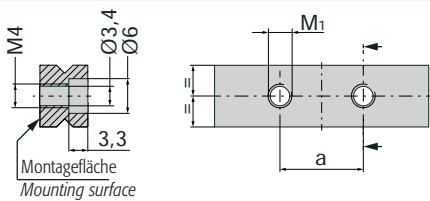
040



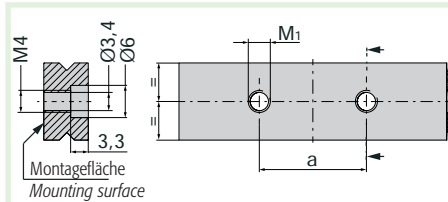
060

Größe Size	Länge Length	Bohrung zur Befestigung des Innenteils Drill holes for fastening of the interior part				Bohrbild Drilling plan								
		B	L	X	Y	b3	D	a	a1	a2	b	b1	M	
030	35			17,5	---	---	5,7	2 x a	10	20	---	10	---	M3 x 5
030	50			25,0	---	---	5,7	2 x a	10	20	---	10	---	M3 x 5
030	65			25,0	15	---	5,7	2 x a1	10	20	---	10	---	M3 x 5
030	80			25,0	30	---	5,7	2 x a1	10	20	---	10	---	M3 x 5
030	95			32,5	30	---	5,7	4 x a1	10	20	---	10	---	M3 x 5
030	110			40,0	30	---	5,7	4 x a1	10	20	---	10	---	M3 x 5
030	125			47,5	30	---	5,7	4 x a1	10	20	---	10	---	M3 x 5
040	55			27,5	---	---	5,7	2 x a1	20	20	---	20	---	M3 x 6
040	80			40,0	---	---	5,7	2 x a1	20	20	---	20	---	M3 x 6
040	105			42,5	20	---	5,7	4 x a1	20	20	---	20	---	M3 x 6
040	130			40,0	50	---	5,7	4 x a1	20	20	---	20	---	M3 x 6
040	155			52,5	50	---	5,7	6 x a1	20	20	---	20	---	M3 x 6
060	55			27,5	---	18	5,7	1 x a2	---	---	18	---	36	M3 x 6
060	80			25,0	30	18	5,7	3 x a2	---	---	18	---	36	M3 x 6
060	105			52,5	---	18	5,7	5 x a2	---	---	18	---	36	M3 x 6
060	130			65,0	---	18	5,7	5 x a2	---	---	18	---	36	M3 x 6
060	155			52,5	50	18	5,7	7 x a2	---	---	18	---	36	M3 x 6
060	180			75,0	30	18	5,7	9 x a2	---	---	18	---	36	M3 x 6
060	205			87,5	30	18	5,7	9 x a2	---	---	18	---	36	M3 x 6

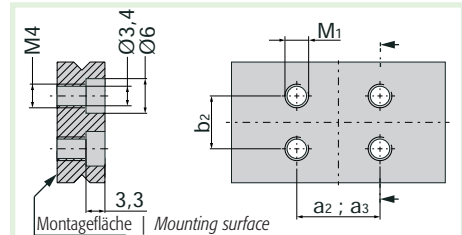
Standardbohrbild im Innenteil
Standard drilling plans in the interior part



030



040



060

Größe Size	Länge Length	Bohrbild Drilling plan			a	a2	a3	b2	M
		MOAN	MEAN						
030	35	1 x a	---	10	---	---	---	M4 x 3,3	
030	50	1 x a	---	10	---	---	---	M4 x 3,3	
030	65	3 x a	1 x a	10	---	---	---	M4 x 3,3	
030	80	5 x a	1 x a	10	---	---	---	M4 x 3,3	
030	95	7 x a	---	10	---	---	---	M4 x 3,3	
030	110	7 x a	3 x a	10	---	---	---	M4 x 3,3	
030	125	9 x a	5 x a	10	---	---	---	M4 x 3,3	
040	55	1 x a	---	20	---	---	---	M4 x 5,0	
040	80	1 x a	1 x a	20	---	---	---	M4 x 5,0	
040	105	3 x a	1 x a	20	---	---	---	M4 x 5,0	
040	130	5 x a	1 x a	20	---	---	---	M4 x 5,0	
040	155	5 x a	3 x a	20	---	---	---	M4 x 5,0	
060	55	1 x a2	---	---	18	18	18	M4 x 5,0	
060	80	1 x a3	---	---	18	36	18	M4 x 5,0	
060	105	1 x a3	1 x a3	---	18	36	18	M4 x 5,0	
060	130	1 x a3	---	---	18	36	18	M4 x 5,0	
060	155	3 x a3	1 x a3	---	18	36	18	M4 x 5,0	
060	180	3 x a3	1 x a3	---	18	36	18	M4 x 5,0	
060	205	3 x a3	1 x a3	---	18	36	18	M4 x 5,0	